

## Model CRシリーズ

CRネットワーク



Model CR4 : 4ピンモデル  
~  
Model CR14 : 14ピンモデル

CRネットワークは、CR部品の高密度化、部品点数削減、部品挿入工数の低減などの為に開発された製品です。

《用途》 TTL、CMOSなどのインターフェイス回路  
プリンタ、複写機、ファクシミリなどのOA機器  
オーディオ、電子レンジ、ビデオなど家電製品  
遊技機器(パチンコ、パチスロ、アーケードゲーム機)等。

### ○定格

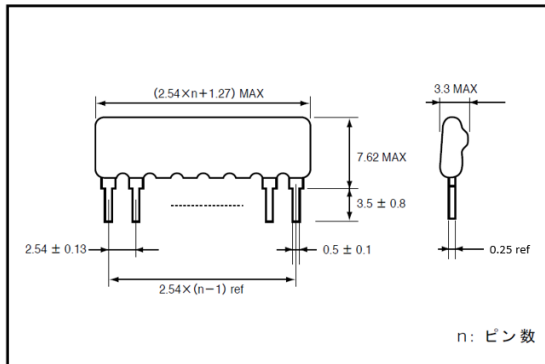
#### ■コンデンサ

定格電圧	DC50V			
容量値範囲	10pF~1μ F			
容量値許容差 (at 25°C)	J (±5%)	K(±10%)		Z(+80-20%)
温度特性	CH	R	X7R	Y5V
		±15%		+22-82%
使用温度範囲	-55~+125°C		-30~+85°C	

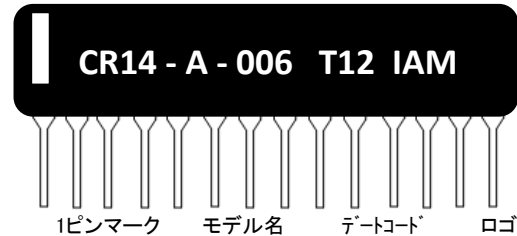
#### ■抵抗

定格電力	1/8(0.125)W~1/4(0.25)W
最高使用電圧	100V
抵抗値範囲	22Ω ~ 1MΩ
抵抗値許容差	G: ±2% , J: ±5%
抵抗温度特性	±200ppm/°C
使用温度範囲	-55~+125°C

### ○外形寸法 (単位 : mm) 標準モデル



### ○パーツマーキング



### ○型名

[参考例]

CR 14 - A - 006

①

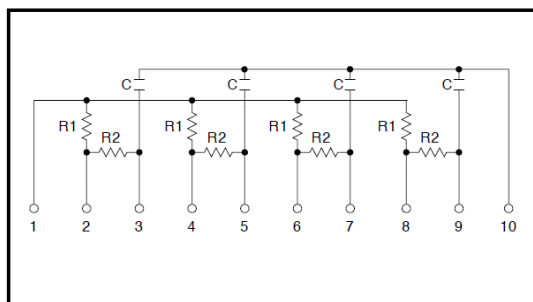
②

③

④

- ① シリーズ名
- ② ピン数
- ③ 回路構成
- ④ 設計コード

### ○標準回路構成



### ○参考

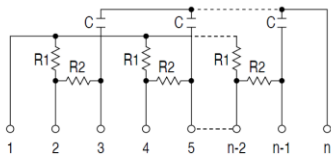
モデル名	R1(Ω)	R2(Ω)	C(pF)
CR10-A-101	4.7K	100	2200

#### 製品仕様

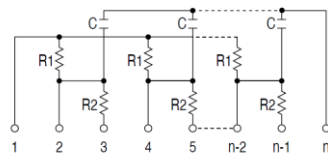
- 抵抗 定格電力 : 1/8W(0.125W)  
抵抗値許容差 : J (±5%)
- コンデンサ 高誘電率系(X7R)  
容量値許容差 : K (±10%)  
定格電圧 : 50V(DC)

○回路構成

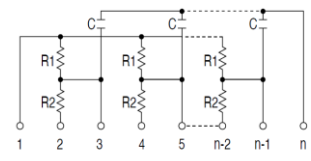
—A 回路



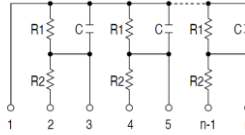
—B 回路



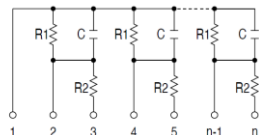
—C 回路



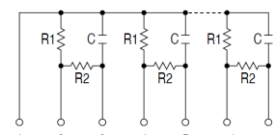
—G 回路



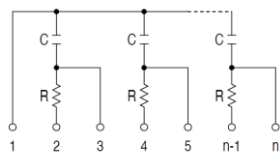
—H 回路



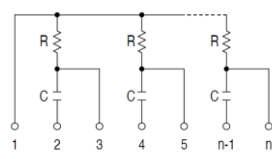
—I 回路



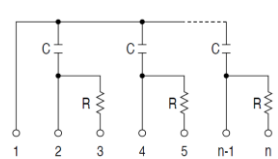
—K 回路



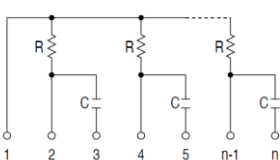
—L 回路



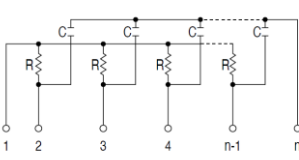
—M 回路



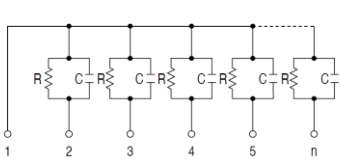
—N 回路



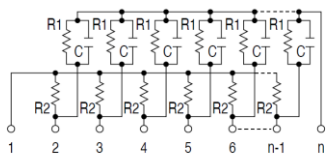
—S 回路



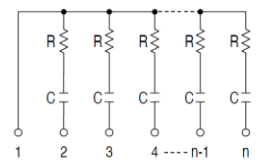
—T 回路



—W 回路

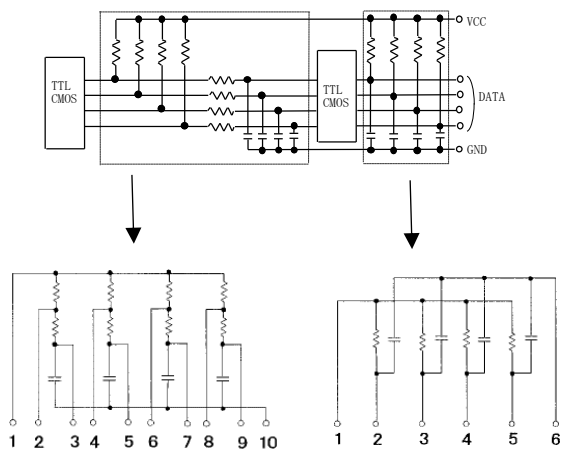


(例)



(※) その他の回路構成についても可能ですので御相談ください。

○応用回路例



\*カタログ掲載品の仕様など、予告なく変更する場合がございますので、ご使用の際は必ず納入仕様書  
のお取り交わしをお願い致します。